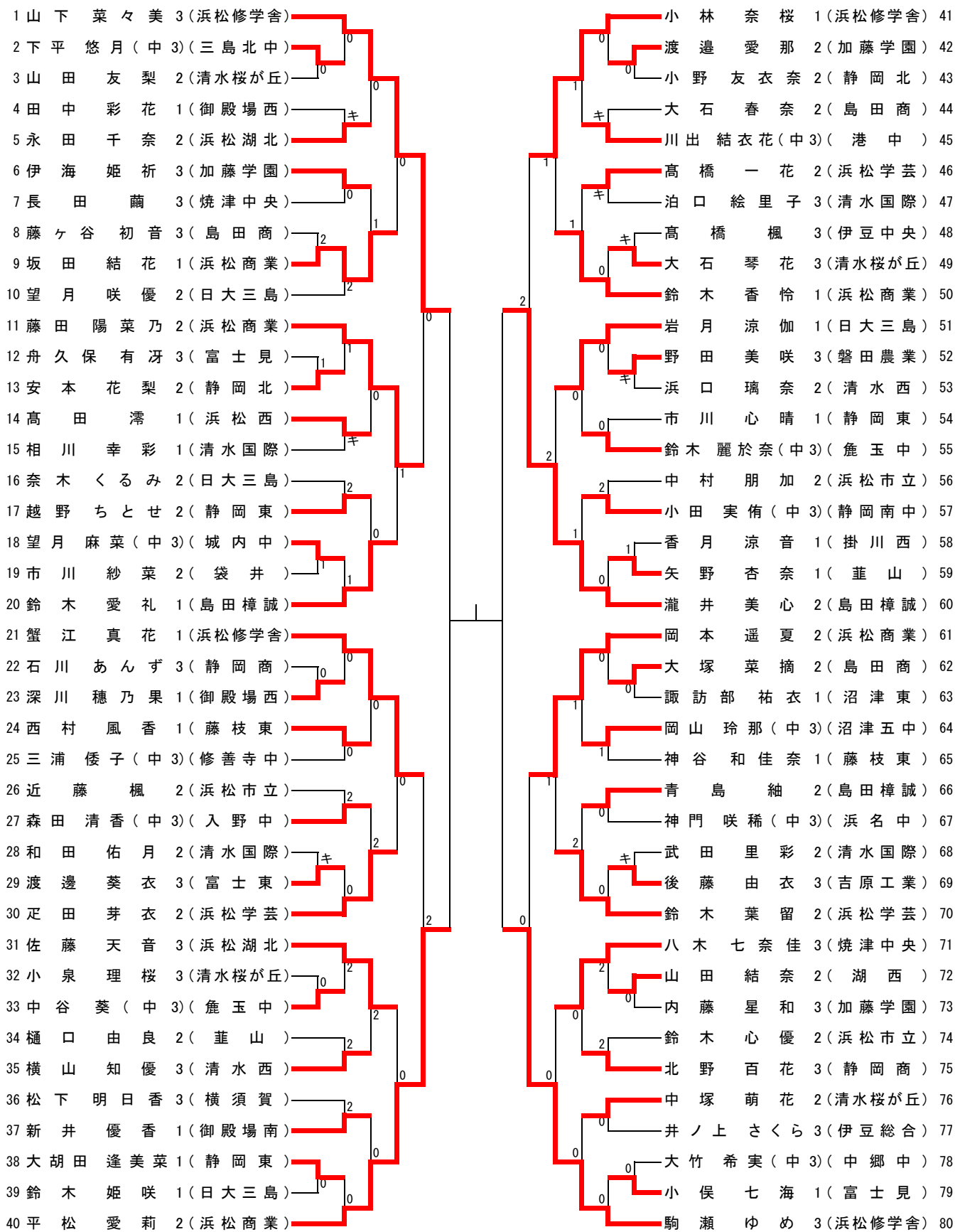


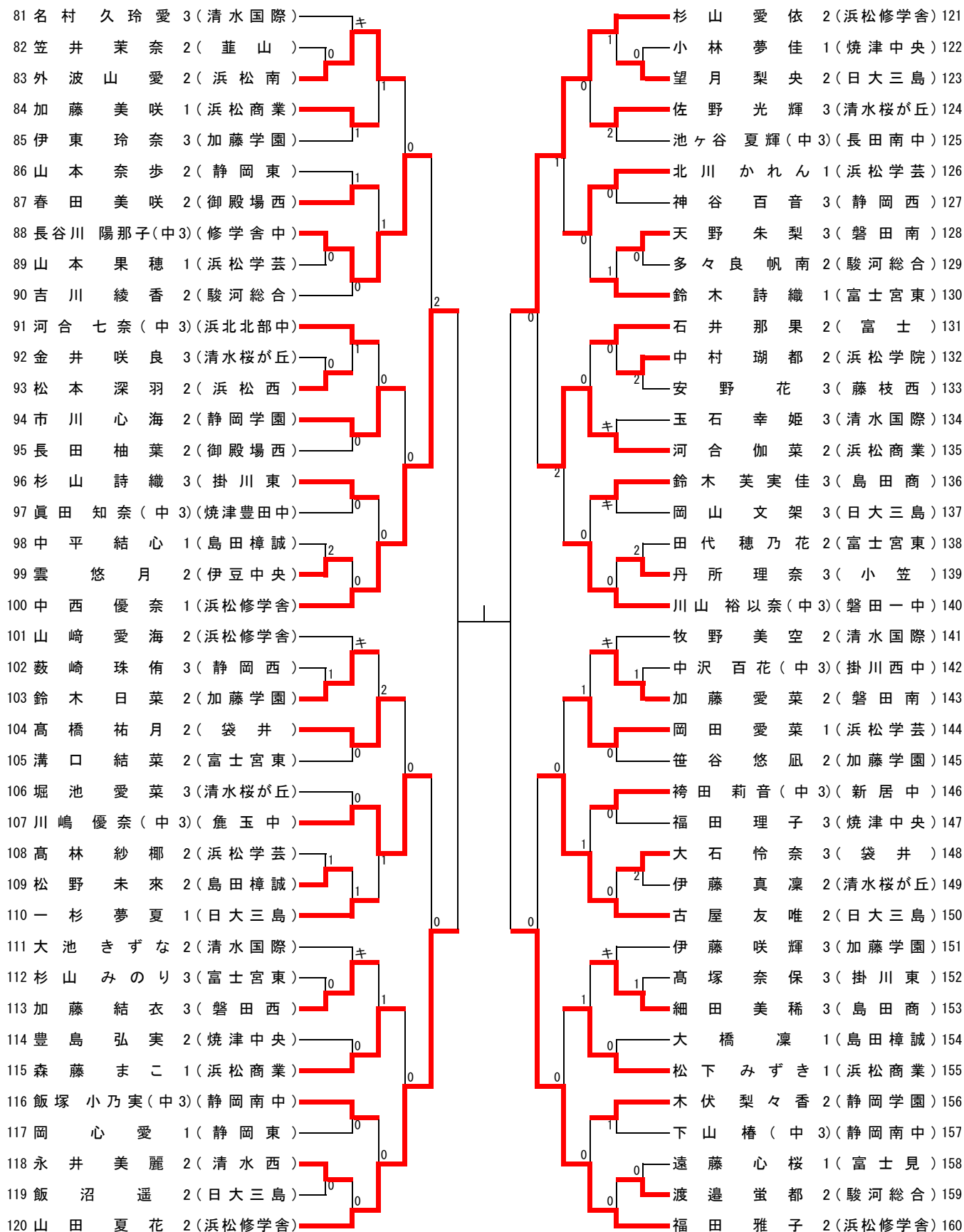
男子シングルス（1）

1 鈴木 笙 3(静岡学園)		46 板坂 真生 3(静岡学園)
2 塩谷 拳士郎(中)3(静岡南中)	0	47 植松 大晴(中)3(安東中)
3 坂部 透和 2(田方農業)	1	48 山口 実祐 1(天竜二俣)
4 西島 悠平 3(加藤学園)	0	49 疋田 晃大 3(浜松商)
5 山下 由陽 2(浜松湖北)	0	50 鍛代 龍吾 1(日大三島)
6 麻生 宏樹 3(清水国際)	キ	51 川上 想太 3(島田樟誠)
7 後藤 優依斗 3(浜松啓陽)	1	52 勝又 航平 3(富士東)
8 望月 陽太 3(星陵)	0	53 小林 彪(中)3(修学舎中)
9 田口 朋寛 2(浜松西)	0	54 中田 純暉 3(清水国際)
10 上田 悠斗 2(静岡北)	0	55 宮口 浩輝 3(加藤学園)
11 坂本 遥哉 2(日大三島)	0	56 望月 響 2(浜松学芸)
12 水島 凜(中)3(蜷塚中)	0	57 鈴木 優斗 3(日大三島)
13 大石 羽琉 1(科学技術)	0	58 藤波 亮太 1(静岡東)
14 秋山 一生 3(富士見)	2	59 小山 陽平 3(袋井)
15 村田 隼輝 3(島田樟誠)	0	60 辻 皓大 2(富士宮東)
16 武士 遥斗 2(加藤学園)	0	61 竹島 大智 3(静清)
17 倉橋 怜哉 2(浜松学芸)	0	62 鈴木 翔 1(浜松湖北)
18 鈴木 義基 3(富士宮東)	1	63 兵永 敬太 2(静岡学園)
19 杉本 航希 2(島田工)	0	64 勝又 優 3(加藤学園)
20 関谷 和毅 2(浜松東)	0	65 岩河 空 2(静岡北)
21 平山 大樹(中)3(静岡南中)	0	66 高野 涼太(中)3(田子浦中)
22 須田 貴博 2(静岡学園)	0	67 勝又 優哉 3(浜松修学舎)
23 建部 春久 3(浜松修学舎)	0	68 齋藤 輝心 1(浜松修学舎)
24 松岡 佑亮 2(静岡学園)	0	69 大長 優太 2(静岡)
25 藤原 夢来(中)3(沼津五中)	0	70 森川 海都(中)3(蜷塚中)
26 山口 拓真 2(伊豆中央)	0	71 秋山 聖弥 3(富士見)
27 山本 瑛斗 3(浜松湖南)	0	72 佐藤 廉 3(天竜二俣)
28 稲葉 丈 3(富士東)	0	73 西宮 巧翔 2(静岡学園)
29 久野 渚羽 2(浜松啓陽)	0	74 桑田 亮輔 1(日大三島)
30 石井 琢磨 2(日大三島)	2	75 須田 恵亮(中)3(沼津三中)
31 山形 翔吾 3(清水桜が丘)	1	76 石原 紀樹 2(浜松湖南)
32 八木 良祐(中)3(港中)	0	77 大場 翔斗 2(静岡北)
33 岡本 祐季 3(島田工)	2	78 越智 望雲 1(御殿場西)
34 豊田 峻平 2(湖西)	1	79 桑島 龍 3(島田樟誠)
35 海野 流宇星 3(富士見)	0	80 島田 優人(中)3(焼津豊田中)
36 内村 蒼空 2(浜松湖北)	1	81 日吉 一禎 3(日大三島)
37 石川 世奈 2(東海大翔洋)	0	82 杉山 崇人 3(富士見)
38 小栗 佑介 2(静岡北)	1	83 高塚 祐哉 3(相良)
39 吉田 翔祐 1(浜松学芸)	1	84 影山 瑞樹 2(浜松啓陽)
40 川島 一真 2(日大三島)	0	85 中野 誠也 3(清水国際)
41 山田 周寛 3(加藤学園)	0	86 石川 友月 1(浜松商)
42 千歳 琉心 2(静岡東)	1	87 鈴木 明男 2(加藤学園)
43 前田 恒希 2(清水国際)	キ	88 水野 翼 2(掛川西)
44 植田 拓実(中)3(修善寺中)	0	89 溜 大河 1(静岡学園)
45 岡田 琉生 2(浜松修学舎)	0	

女子シングルス (1)



女子シングルス (2)



リーグ戦対戦表	性別	リーグ名	大会名										
	男子	決定リーグ	令和3年度 第76回 国民体育大会少年の部 静岡県最終選考会										

		1	2	3	4	5	6	7	8	勝	敗	勝点	勝率	順位	備考
		鈴木 笙 (静岡学園)	葛西啓功 (静岡学園)	鈴木悠生 (静岡学園)	中谷歩夢 (浜松修学舎)	勝又優哉 (浜松修学舎)	溜 大河 (静岡学園)	ソウザダン (静岡学園)	松岡佑亮 (静岡学園)						
1	A1 鈴木 笙 (静岡学園)		11 6 11 7 11 7 0	11 2 11 3 12 10 0	11 2 11 7 12 10 0	11 3 11 6 11 4 0	11 8 7 11 10 12 2 11 9 11 9	11 5 11 6 11 7 0	11 7 11 5 12 10 0	7	0	14	/	1	
2	D1 葛西啓功 (静岡学園)	6 11 7 11 7 11 3		11 9 11 6 13 11 0	11 6 6 11 11 7 2 8 11 13 11	11 5 11 6 12 14 1 11 9	8 11 8 11 7 11 3	11 7 11 9 11 9 0	6 11 11 5 6 11 3 10 12	4	3	11	/	4	溜に負け
3	C1 鈴木悠生 (静岡学園)	2 11 3 11 10 12 3	9 11 6 11 11 13 3		9 11 5 11 2 11 3	7 11 11 9 5 11 3 6 11	5 11 3 11 5 11 3	7 11 8 11 5 11 3	2 11 8 11 8 11 3	0	7	7	/	8	
4	B1 中谷歩夢 (浜松修学舎)	2 11 7 11 10 12 3	6 11 11 6 7 11 3 11 8 11 13	11 9 11 5 11 2 0		11 4 7 11 11 13 3 11 8 6 11	2 11 7 11 11 7 2 11 6 11 8	11 6 11 9 5 11 1 11 3	11 7 7 11 10 12 3 4 11	3	4	10	/	6	勝又に負け
5	B2 勝又優哉 (浜松修学舎)	3 11 6 11 4 11 3	5 11 6 11 14 12 3 9 11	11 7 9 11 11 5 1 11 6	4 11 11 7 13 11 2 8 11 11 6		11 7 11 7 2 11 3 8 11 9 11	11 9 11 9 11 8 0	8 11 5 11 9 11 3	3	4	10	/	5	中谷に勝ち
6	C2 溜 大河 (静岡学園)	8 11 11 7 12 10 3 9 11 9 11	11 8 11 8 11 7 0	11 5 11 3 11 5 0	11 2 11 7 7 11 3 6 11 8 11	7 11 7 11 11 2 2 11 8 11 9		11 8 6 11 12 10 1 11 7	11 7 11 9 6 11 3 9 11 9 11	4	3	11	/	3	葛西に勝ち
7	D2 ソウザダン (静岡学園)	5 11 6 11 7 11 3	7 11 9 11 9 11 3	11 7 11 8 11 5 0	6 11 9 11 11 5 3 3 11	9 11 9 11 8 11 3	8 11 11 6 10 12 3 7 11		7 11 5 11 11 9 3 8 11	1	6	8	/	7	
8	A2 松岡佑亮 (静岡学園)	7 11 5 11 10 12 3	11 6 5 11 11 6 1 12 10	11 2 11 8 11 8 0	7 11 11 7 12 10 1 11 4	11 8 11 5 11 9 0	7 11 9 11 11 6 2 11 9 11 9	11 7 11 5 9 11 1 11 8		6	1	13	/	2	

リーグ戦対戦表	性別	リーグ名	大会名										
	女子	決定リーグ	令和3年度 第76回 国民体育大会少年の部 静岡県最終選考会										

		1	2	3	4	5	6	7	8	勝	敗	勝点	勝率	順位	備考
		山下菜々美 (浜松修学舎)	福田雅子 (浜松修学舎)	中西優奈 (浜松修学舎)	駒瀬ゆめ (浜松修学舎)	山田夏花 (浜松修学舎)	瀧井美心 (島田樟誠)	杉山愛依 (浜松修学舎)	平松愛莉 (浜松商業)						
1	A1 山下菜々美 (浜松修学舎)		11 7 14 12 3 11 13 1 12 10	4 11 11 6 11 5 11 6	11 6 11 9 11 8 0	6 11 11 4 11 7 11 9	11 3 11 8 11 7 0	11 3 11 6 11 6 0	11 7 11 8 11 7 0	7	0	14	/	1	
2	D1 福田雅子 (浜松修学舎)	7 11 12 14 13 11 10 12		11 6 12 10 6 11 8 11 11 8	8 11 11 6 12 10 5 11 6 11	11 8 12 10 11 4 0	11 9 11 9 11 9 0	11 9 11 13 14 12 11 5	11 9 14 12 11 6 0	5	2	12	/	3	駒瀬に負け
3	C1 中西優奈 (浜松修学舎)	11 4 6 11 5 11 6 11	6 11 10 12 11 6 11 8 8 11		11 3 5 11 9 11 7 11	11 6 10 12 3 11 8 11	11 6 11 8 11 5 0	5 11 5 11 6 11 3	9 11 11 6 12 10 11 8	2	5	9	/	6	
4	B1 駒瀬ゆめ (浜松修学舎)	6 11 9 11 8 11	11 8 6 11 10 12 11 5 11 6	3 11 11 5 11 9 11 7		11 6 11 5 11 9 0	11 3 11 6 11 4 0	10 12 7 11 5 11 3	11 6 11 4 11 8 0	5	2	12	/	2	福田に勝ち
5	B2 山田夏花 (浜松修学舎)	11 6 4 11 7 11 9 11	8 11 10 12 4 11	6 11 12 10 11 3 11 8	6 11 5 11 9 11 3		11 4 11 4 11 9 0	7 11 9 11 11 9 11 5	11 7 12 14 11 4 11 7	4	3	11	/	4	杉山に勝ち
6	C2 瀧井美心 (島田樟誠)	3 11 8 11 7 11	9 11 9 11 9 11	6 11 8 11 5 11	3 11 6 11 4 11 3	4 11 4 11 9 11 3		5 11 5 11 11 9 5 11	13 11 11 7 11 9 0	1	6	8	/	7	
7	D2 杉山愛依 (浜松修学舎)	3 11 6 11 6 11	9 11 13 11 12 14 5 11	11 5 11 5 11 6	12 10 11 7 11 5 0	11 7 11 9 9 11 9 11 5 11	11 5 11 5 9 11 1		11 8 11 5 9 11 11 8	4	3	11	/	5	山田に負け
8	A2 平松愛莉 (浜松商業)	7 11 8 11 7 11	9 11 12 14 6 11 6 11	11 9 6 11 10 12 8 11	6 11 4 11 8 11 3	7 11 14 12 4 11 7 11	11 13 7 11 9 11 3	8 11 5 11 11 9 3		0	7	7	/	8	

静岡県代表選手

少年男子	選手名	所属
監督	寺島 大祐	静岡学園高校教員
選手1	鈴木 笙	静岡学園高校
選手2	松岡 佑亮	静岡学園高校
選手3	溜 大河	静岡学園高校
予備登録選手	葛西 啓功	静岡学園高校

少年女子	選手名	所属
監督	今福 譲	浜松修学舎中・高校外部講師
選手1	山下 菜々美	浜松修学舎高校
選手2	駒瀬 ゆめ	浜松修学舎高校
選手3	福田 雅子	浜松修学舎高校
予備登録選手	山田 夏花	浜松修学舎高校