

始めようスポーツ 楽しもう卓球

令和4年度 全日本卓球選手権大会ジュニアの部 静岡県最終予選
兼 第62回 東海卓球選手権大会ジュニアの部 静岡県予選

1. 日 時 令和4年9月4日(日) 9時 開会式
2. 会 場 静岡県武道館
3. 主 催 静岡県卓球協会

記

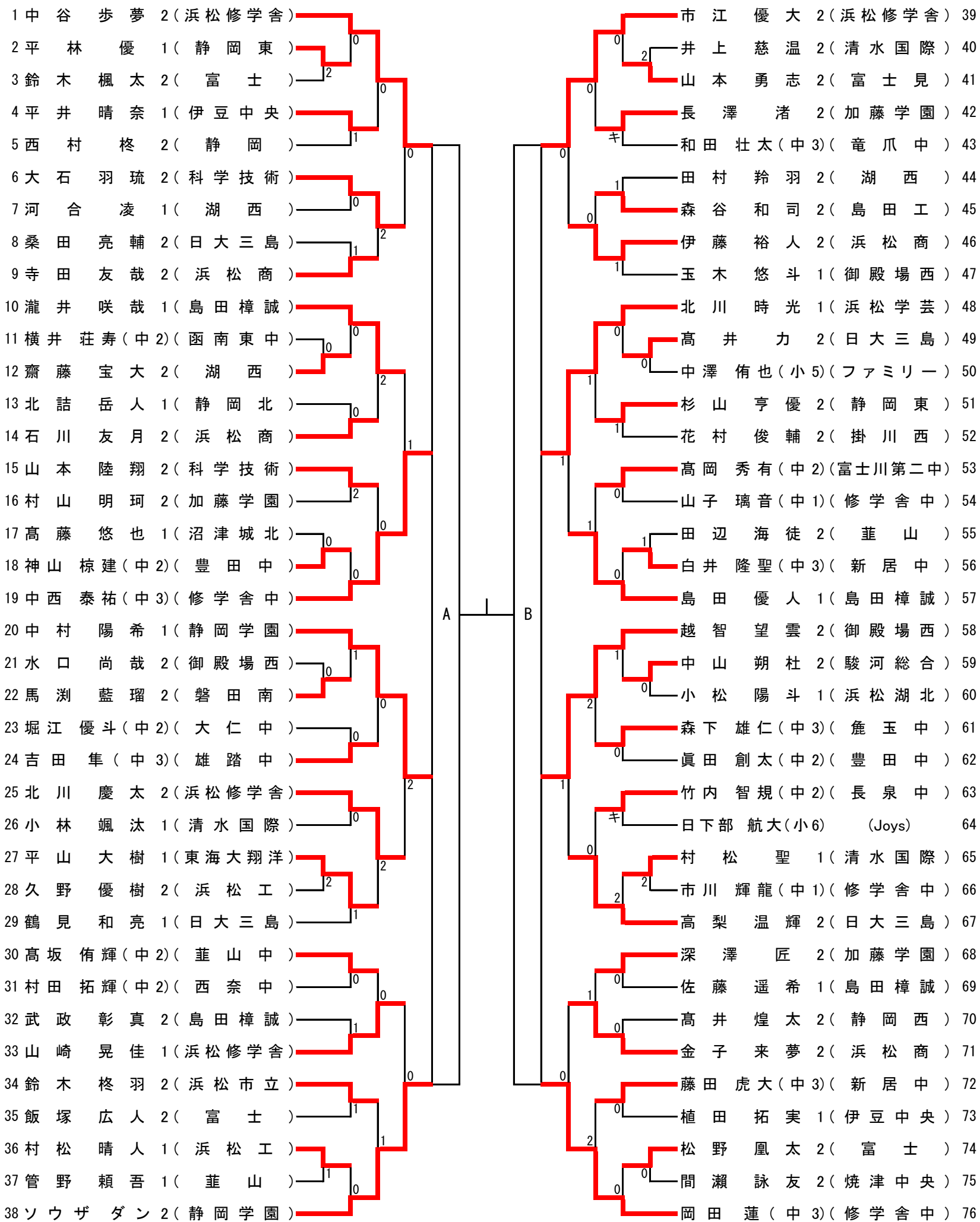
大会役員

大会会長	下田一十四					
大会副会長	川口 孝博	平野 健次				
顧問	片山 孝	山田 誠	清水 泰	清水 洋二	西尾 繁昭	
参与	和田 正男					
大会委員長	土屋 明					
大会副委員長	上原 久司	君野 博文	大岡 宏治	川端 英治		
大会委員	金子 義則	仲道 佳之	山田 尚	清水 敏朗		
	佐藤 富子	富樫 昭弘	荒井 奈未	山本 健児		
	竹内 堅二	中嶋 英明	野田 好人			
	静岡県卓球協会常任理事					

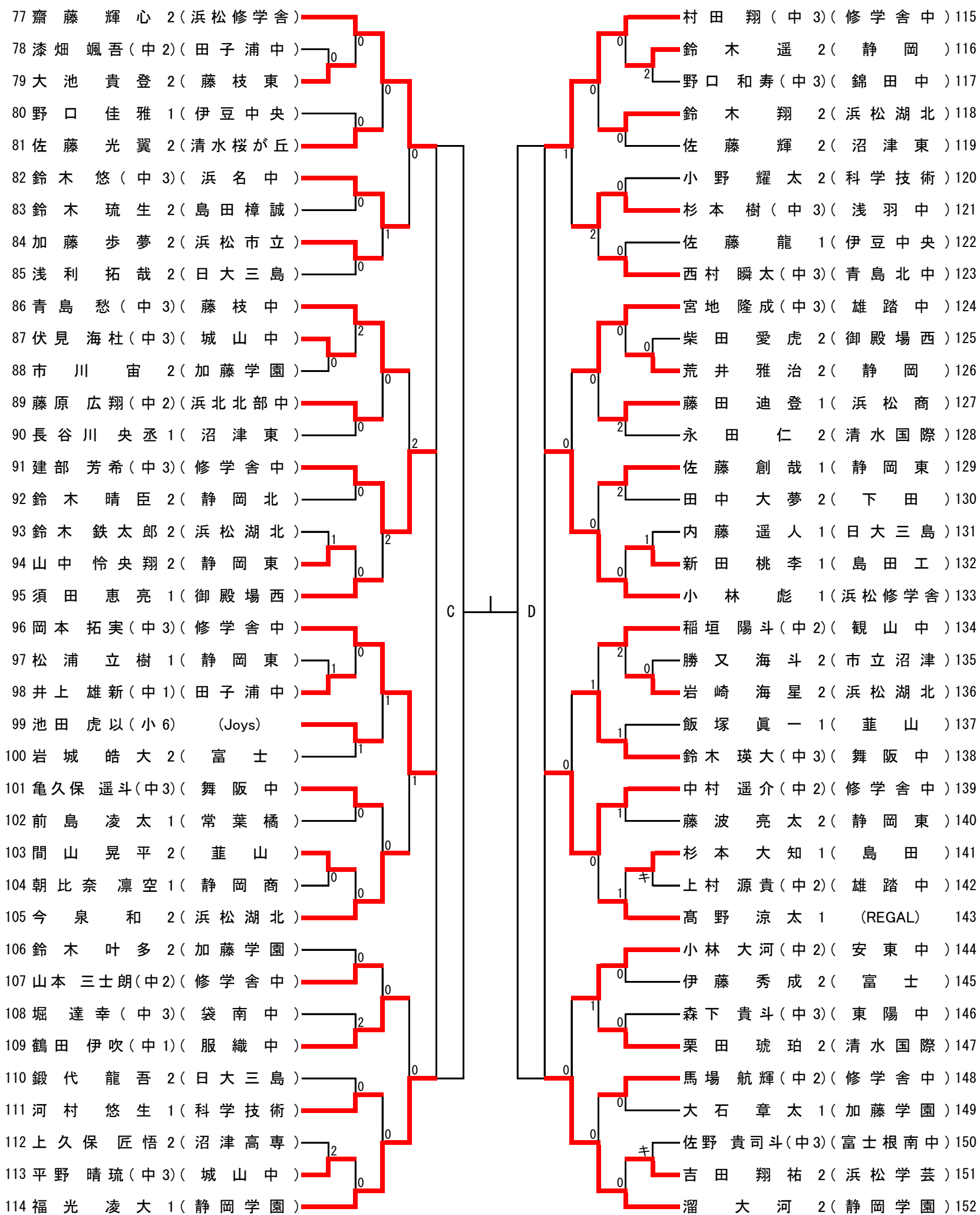
競技役員

競技委員長	下田一十四					
競技副委員長	金子 義則	仲道 佳之				
審判長	大岡 宏治					
審判員	第1試合はシード選手又は大会本部にて指名、以降敗者審判とする。					
緊急対応委員長	下田一十四					
進行・記録委員長	上原 久司					
進行・記録委員	池谷 則秀	坂野 慎哉	横澤 優香			
	山本 寛	河邊 孝彦	大久保 隆史	工藤 裕太		
	寺島 大祐	漆畑 勇紀	小池 智也	新美 政紀		
	勝亦 志保	松岡 駿介	坂田 達也	嶋本 元気		
事務局・会計	中嶋 英明	野田 好人				

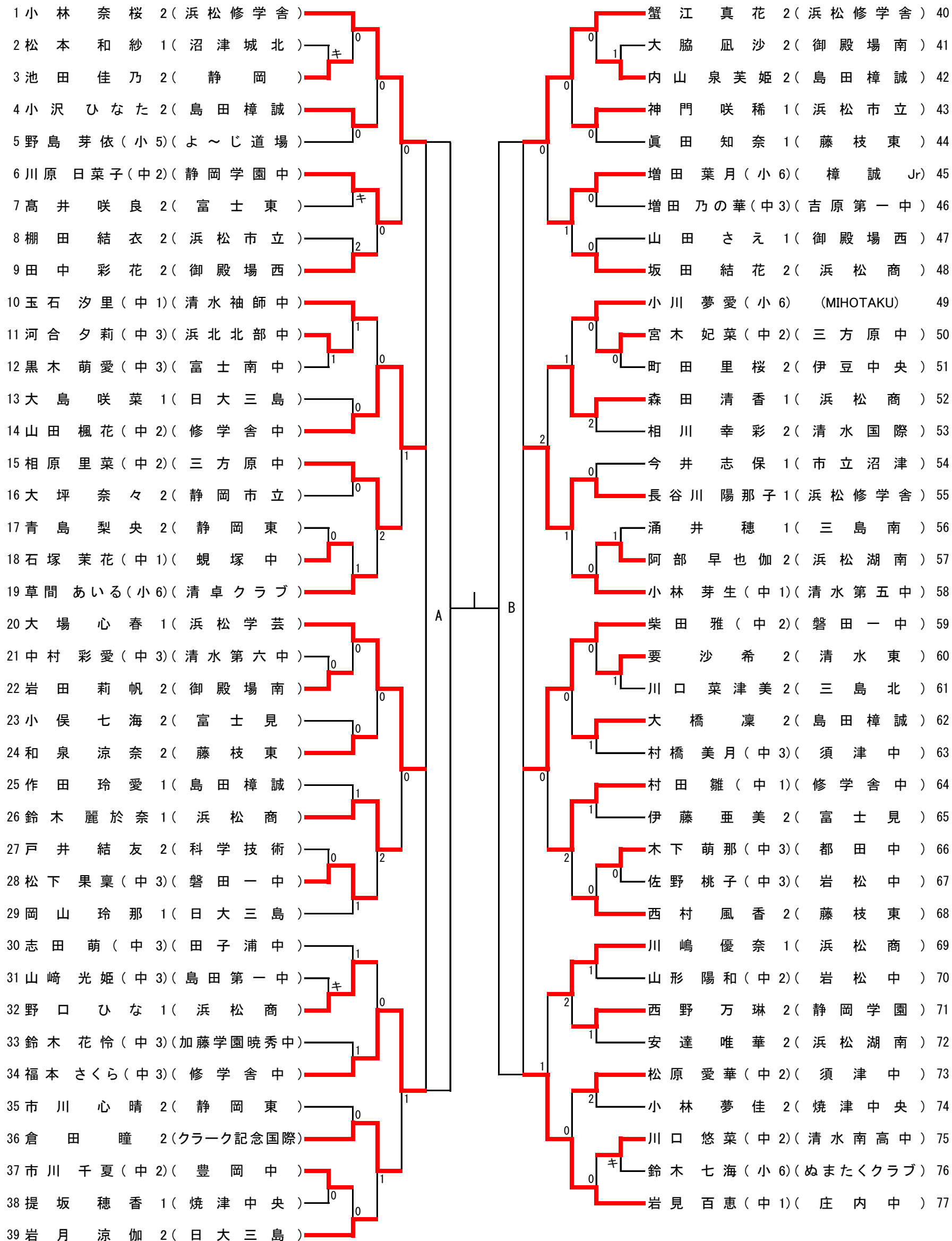
男子シングルス (1)



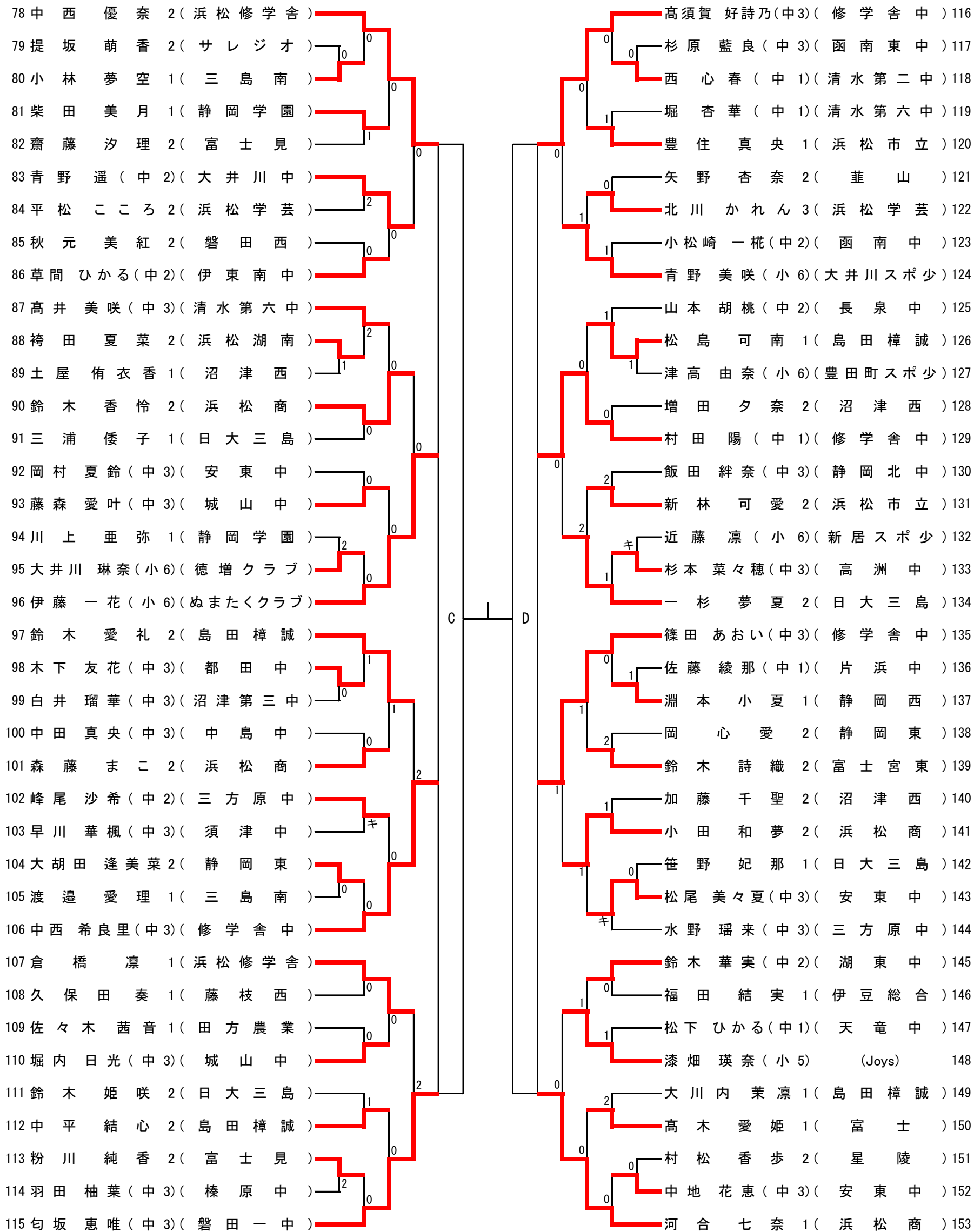
男子シングルス (2)



女子シングルス (1)



女子シングルス (2)



男子リーグ戦

決勝Aリーグ

	中谷 歩夢2 (浜松修学舎)	中西 泰祐(中3) (修学舎中)	中村 陽希1 (静岡学園)	ソウザ ダン2 (静岡学園)	試合 得点	勝率	順位	備考
中谷 歩夢2 (浜松修学舎)		3-0	3-0	3-0	6	/	1	
中西 泰祐(中3) (修学舎中)	0-3		3-2	0-3	4	/	3	
中村 陽希1 (静岡学園)	0-3	2-3		0-3	3	/	4	
ソウザ ダン2 (静岡学園)	0-3	3-0	3-0		5	/	2	

決勝Bリーグ

	市江 優大2 (浜松修学舎)	北川 時光1 (浜松学芸)	越智 望雲2 (御殿場西)	岡田 蓮(中3) (修学舎中)	試合 得点	勝率	順位	備考
市江 優大2 (浜松修学舎)		3-1	3-0	3-1	6	/	1	
北川 時光1 (浜松学芸)	1-3		3-2	1-3	4	4/5	4	
越智 望雲2 (御殿場西)	0-3	2-3		3-1	4	5/4	2	
岡田 蓮(中3) (修学舎中)	1-3	3-1	1-3		4	4/4	3	

決勝Cリーグ

	齋藤 輝心2 (浜松修学舎)	建部 芳希(中3) (修学舎中)	岡本 拓実(中3) (修学舎中)	福光 凌大1 (静岡学園)	試合 得点	勝率	順位	備考
齋藤 輝心2 (浜松修学舎)		3-0	3-0	1-3	5	/	2	
建部 芳希(中3) (修学舎中)	0-3		1-3	0-3	3	/	4	
岡本 拓実(中3) (修学舎中)	0-3	3-1		0-3	4	/	3	
福光 凌大1 (静岡学園)	3-1	3-0	3-0		6	/	1	

決勝Dリーグ

	村田 翔(中3) (修学舎中)	小林 彪1 (浜松修学舎)	中村 遥介(中2) (修学舎中)	溜 大河2 (静岡学園)	試合 得点	勝率	順位	備考
村田 翔(中3) (修学舎中)		0-3	3-2	1-3	4	/	3	
小林 彪1 (浜松修学舎)	3-0		3-1	0-3	5	/	2	
中村 遥介(中2) (修学舎中)	2-3	1-3		0-3	3	/	4	
溜 大河2 (静岡学園)	3-1	3-0	3-0		6	/	1	

※ 各リーグの順位が確定後、順位トーナメント戦を行います。

女子リーグ戦

決勝Aリーグ

	小林 奈桜2 (浜松修学舎)	山田 楓花(中2) (修学舎中)	大場 心春1 (浜松学芸)	福本 さくら(中3) (修学舎中)	試合 得点	勝率	順位	備考
小林 奈桜2 (浜松修学舎)		3-0	3-0	3-1	6	/	1	
山田 楓花(中2) (修学舎中)	0-3		2-3	3-1	4	/	3	
大場 心春1 (浜松学芸)	0-3	3-2		3-2	5	/	2	
福本 さくら(中3) (修学舎中)	1-3	1-3	2-3		3	/	4	

決勝Bリーグ

	蟹江 真花2 (浜松修学舎)	長谷川 陽那子1 (浜松修学舎)	柴田 雅(中2) (磐田一中)	岩見 百恵(中1) (庄内中)	試合 得点	勝率	順位	備考
蟹江 真花2 (浜松修学舎)		3-0	3-1	3-0	6	/	1	
長谷川 陽那子1 (浜松修学舎)	0-3		2-3	0-3	3	/	4	
柴田 雅(中2) (磐田一中)	1-3	3-2		2-3	4	/	3	
岩見 百恵(中1) (庄内中)	0-3	3-0	3-2		5	/	2	

決勝Cリーグ

	中西 優奈2 (浜松修学舎)	伊藤 一花(小6) (ぬまたくクラブ)	中西 希良里(中3) (修学舎中)	匂坂 恵唯(中3) (磐田一中)	試合 得点	勝率	順位	備考
中西 優奈2 (浜松修学舎)		3-0	3-1	3-0	6	/	1	
伊藤 一花(小6) (ぬまたくクラブ)	0-3		1-3	3-0	4	/	3	
中西 希良里(中3) (修学舎中)	1-3	3-1		3-0	5	/	2	
匂坂 恵唯(中3) (磐田一中)	0-3	0-3	0-3		3	/	4	

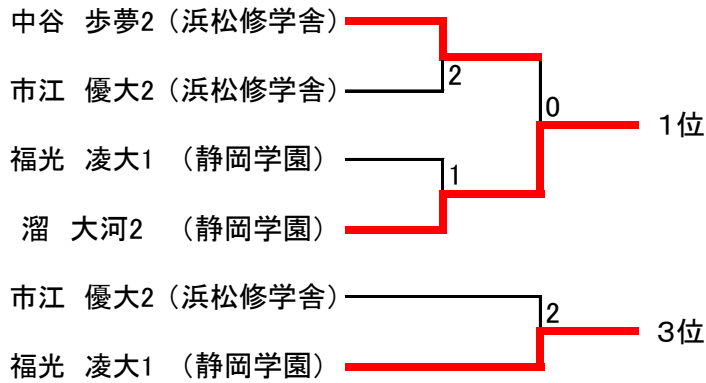
決勝Dリーグ

	高須賀 好詩乃(中3) (修学舎中)	村田 陽(中1) (修学舎中)	篠田 あおい(中3) (修学舎中)	河合 七奈1 (浜松商)	試合 得点	勝率	順位	備考
高須賀 好詩乃(中3) (修学舎中)		3-1	3-1	3-2	6	/	1	
村田 陽(中1) (修学舎中)	1-3		0-3	1-3	3	/	4	
篠田 あおい(中3) (修学舎中)	1-3	3-0		3-1	5	/	2	
河合 七奈1 (浜松商)	2-3	3-1	1-3		4	/	3	

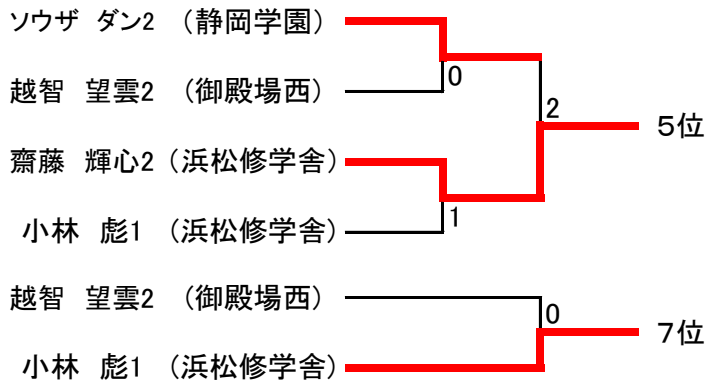
※ 各リーグの順位が確定後、順位トーナメント戦を行います。

男子 順位決定トーナメント戦

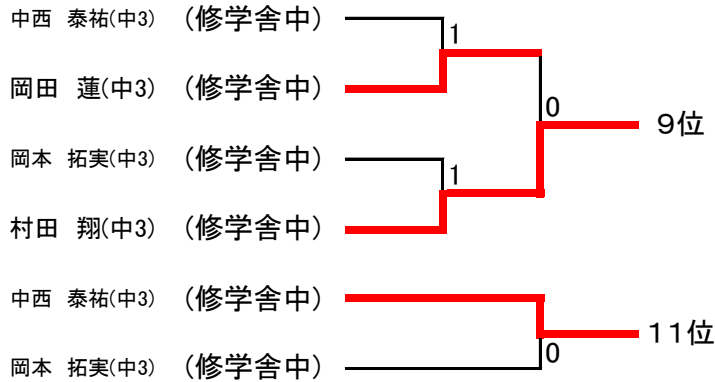
① リーグ1位によるトーナメント戦



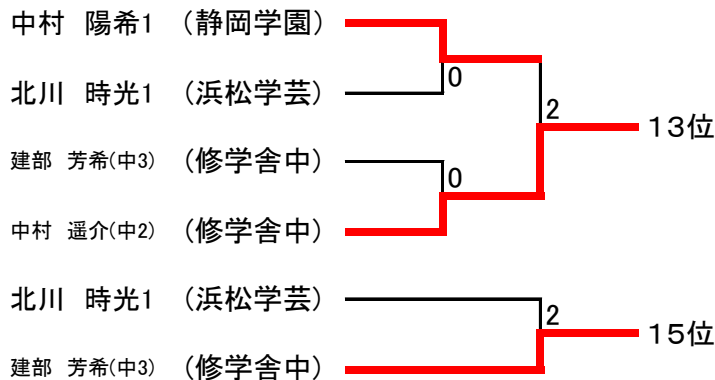
② リーグ2位によるトーナメント戦



③ リーグ3位によるトーナメント戦



④ リーグ4位によるトーナメント戦

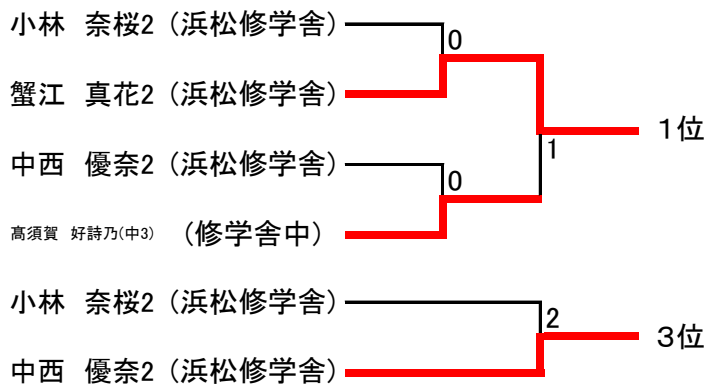


<順位>

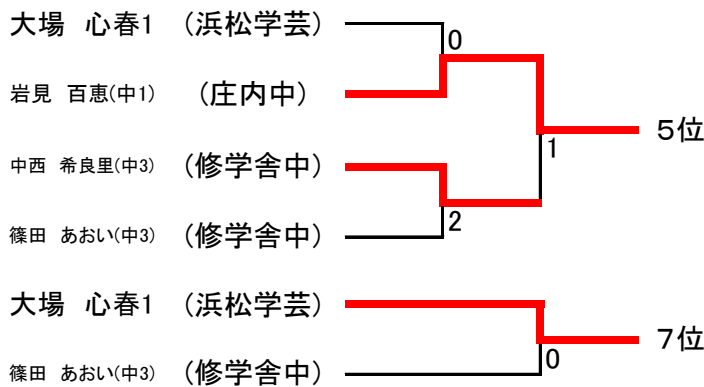
順位	選手氏名	学校名
1	溜 大河2	(静岡学園)
2	中谷 歩夢2	(浜松修学舎)
3	福光 凌大1	(静岡学園)
4	市江 優大2	(浜松修学舎)
5	齋藤 輝心2	(浜松修学舎)
6	ソウザ ダン2	(静岡学園)
7	小林 彪1	(浜松修学舎)
8	越智 望雲2	(御殿場西)
9	村田 翔(中3)	(修学舎中)
10	岡田 蓮(中3)	(修学舎中)
11	中西 泰祐(中3)	(修学舎中)
12	岡本 拓実(中3)	(修学舎中)
13	中村 遥介(中2)	(修学舎中)
14	中村 陽希1	(静岡学園)
15	建部 芳希(中3)	(修学舎中)
16	北川 時光1	(浜松学芸)

女子 順位決定トーナメント戦

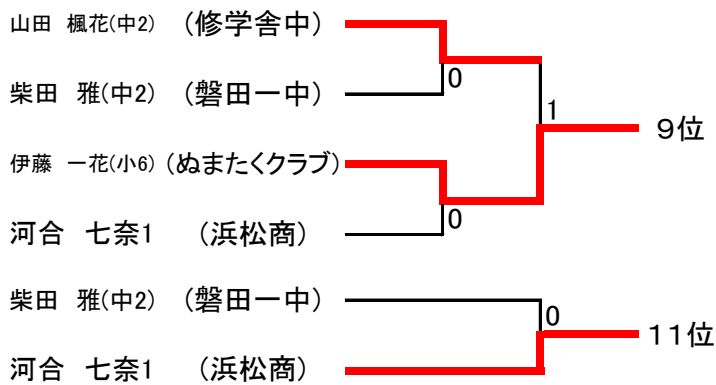
① リーグ1位によるトーナメント戦



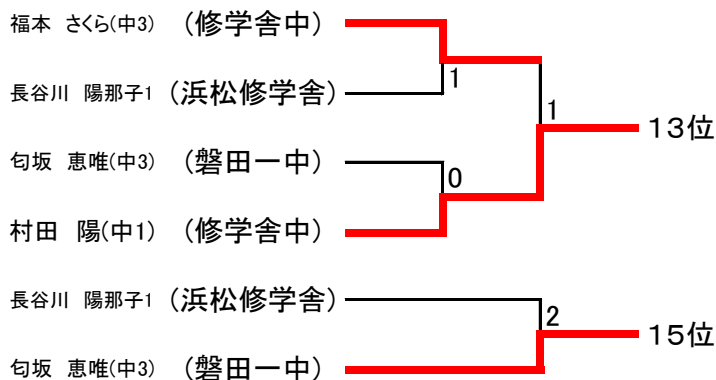
② リーグ2位によるトーナメント戦



③ リーグ3位によるトーナメント戦



④ リーグ4位によるトーナメント戦



<順位>

順位	選手氏名	学校名
1	蟹江 真花2	(浜松修学舎)
2	高須賀 好詩乃(中3)	(修学舎中)
3	中西 優奈2	(浜松修学舎)
4	小林 奈桜2	(浜松修学舎)
5	岩見 百恵(中1)	(庄内中)
6	中西 希良里(中3)	(修学舎中)
7	大場 心春1	(浜松学芸)
8	篠田 あおい(中3)	(修学舎中)
9	伊藤 一花(小6)	(ぬまたくクラブ)
10	山田 楓花(中2)	(修学舎中)
11	河合 七奈1	(浜松商)
12	柴田 雅(中2)	(磐田一中)
13	村田 陽(中1)	(修学舎中)
14	福本 さくら(中3)	(修学舎中)
15	匂坂 恵唯(中3)	(磐田一中)
16	長谷川 陽那子1	(浜松修学舎)