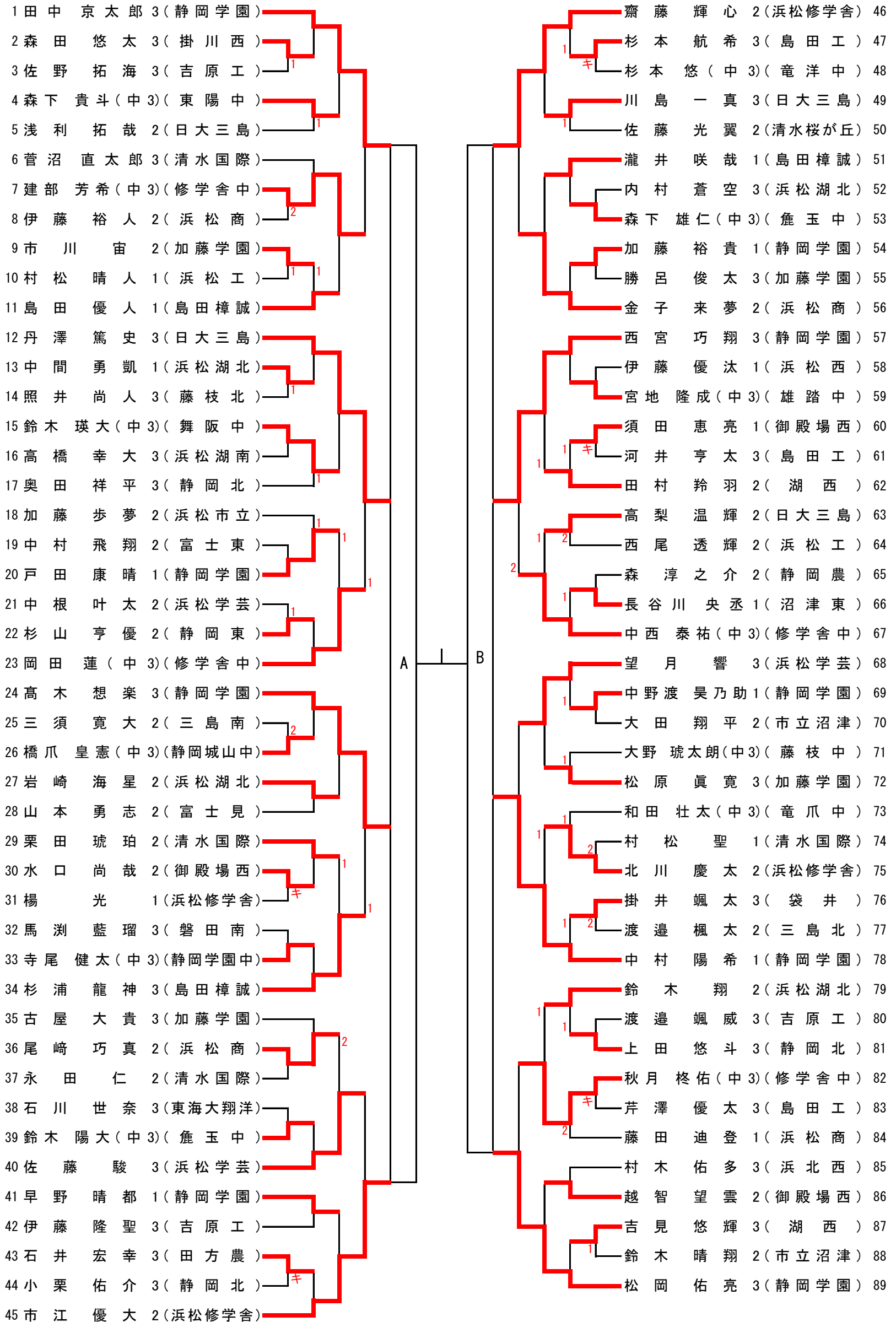
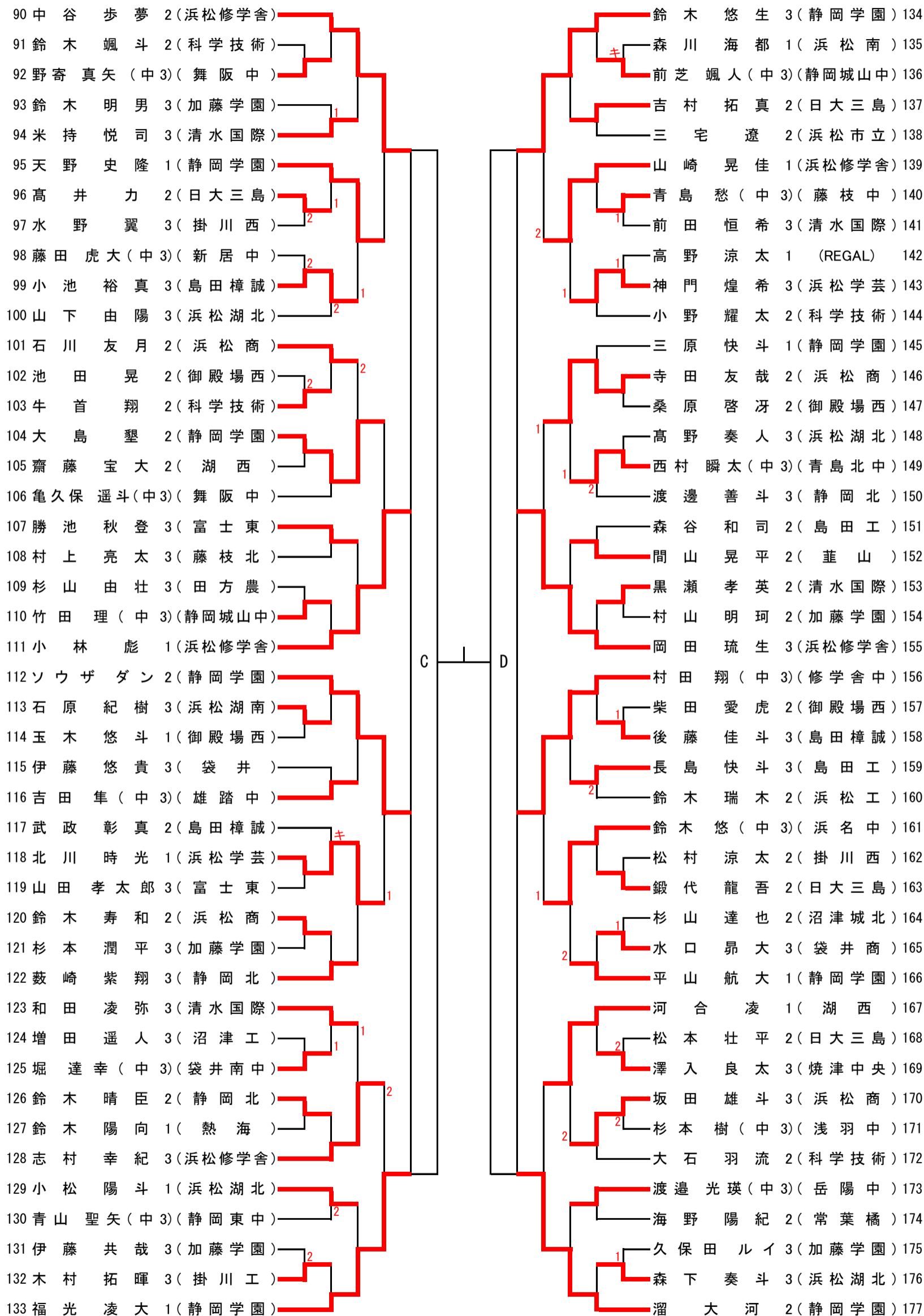


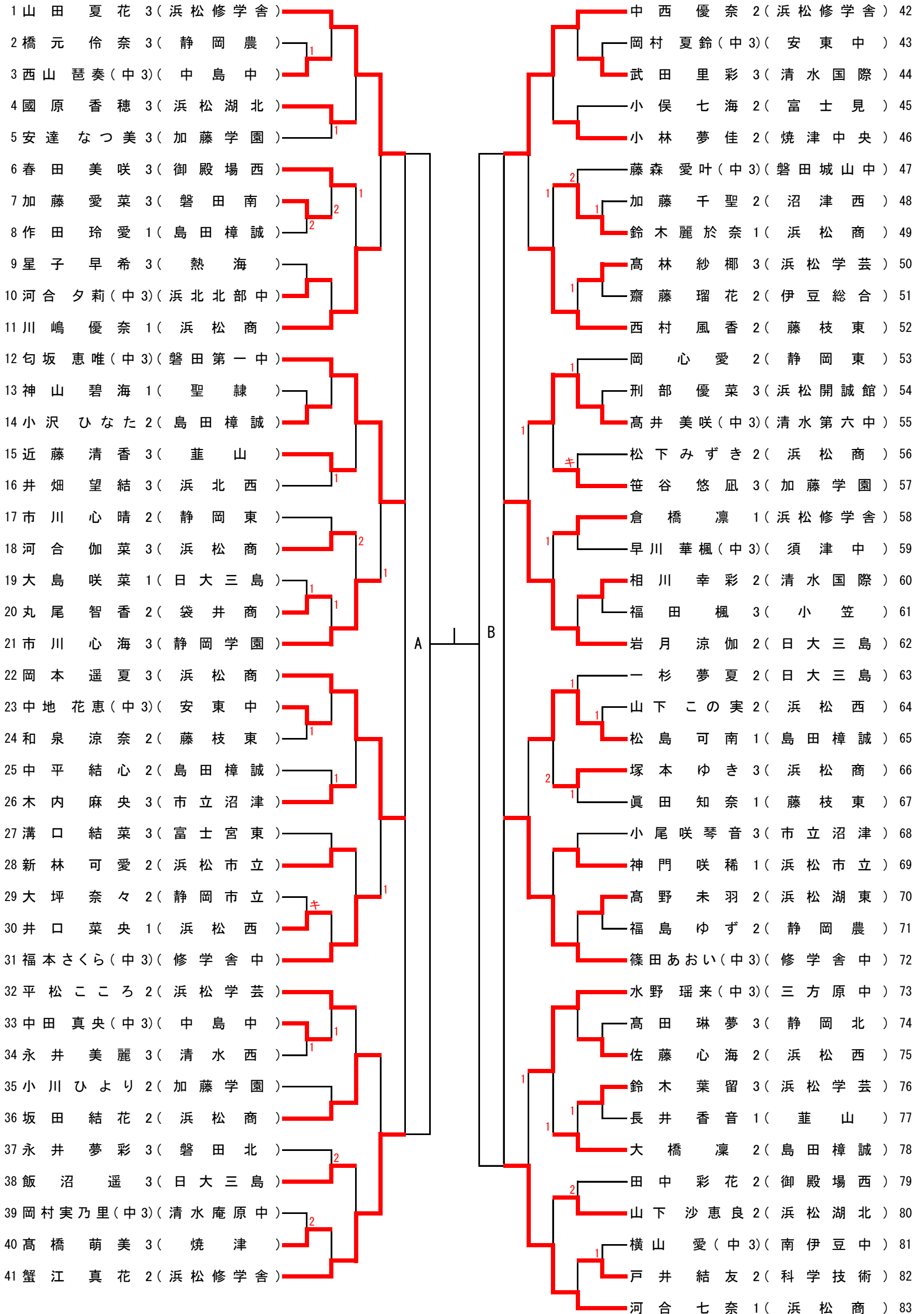
少年の部 男子シングルス (1)



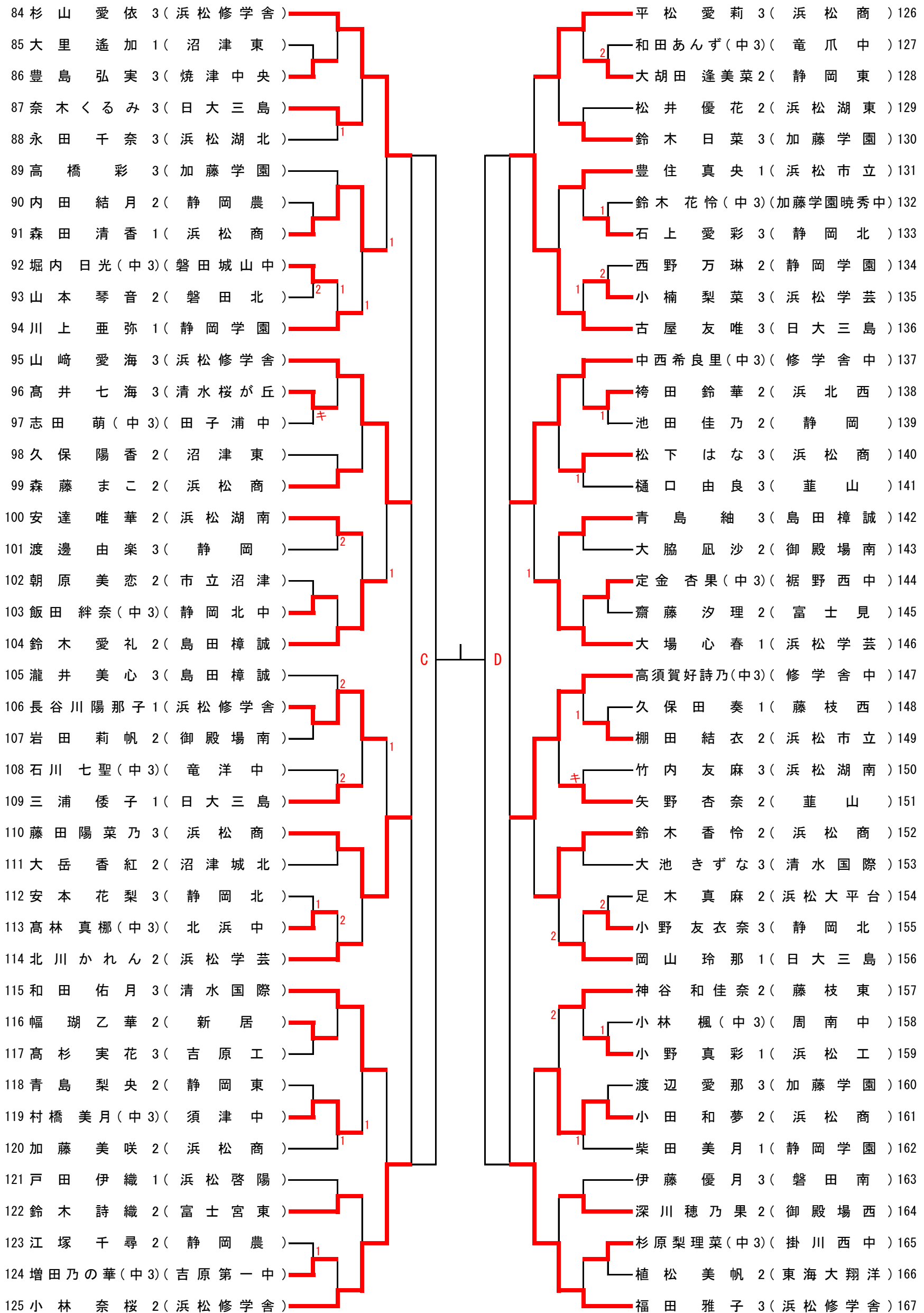
少年の部 男子シングルス (2)



少年の部 女子シングルス（1）



少年の部 女子シングルス (2)



男子リーグ戦

決勝Aリーグ

	田中 京太郎3 (静岡学園)	丹澤 篤史3 (日大三島)	高木 想楽3 (静岡学園)	市江 優大2 (浜松修学舎)	試合 得点	勝率	順位	備考
田中 京太郎3 (静岡学園)		3-0	3-1	3-1	6	/	1	
丹澤 篤史3 (日大三島)	0-3		0-3	3-2	4	3/5	4	
高木 想楽3 (静岡学園)	1-3	3-0		2-3	4	5/3	2	
市江 優大2 (浜松修学舎)	1-3	2-3	3-2		4	5/5	3	

決勝Bリーグ

	齋藤 輝心2 (浜松修学舎)	西宮 巧翔3 (静岡学園)	中村 陽希1 (静岡学園)	松岡 佑亮3 (静岡学園)	試合 得点	勝率	順位	備考
齋藤 輝心2 (浜松修学舎)		3-1	3-2	0-3	5	/	2	
西宮 巧翔3 (静岡学園)	1-3		3-1	0-3	4	/	3	
中村 陽希1 (静岡学園)	2-3	1-3		2-3	3	/	4	
松岡 佑亮3 (静岡学園)	3-0	3-0	3-2		6	/	1	

決勝Cリーグ

	中谷 歩夢2 (浜松修学舎)	小林 彪1 (浜松修学舎)	ソウザ ダン2 (静岡学園)	福光 凌大1 (静岡学園)	試合 得点	勝率	順位	備考
中谷 歩夢2 (浜松修学舎)		3-0	3-0	3-2	6	/	1	
小林 彪1 (浜松修学舎)	0-3		3-1	0-3	4	3/4	4	
ソウザ ダン2 (静岡学園)	0-3	1-3		3-2	4	4/5	3	
福光 凌大1 (静岡学園)	2-3	3-0	2-3		4	5/3	2	

決勝Dリーグ

	鈴木 悠生3 (静岡学園)	岡田 琉生3 (浜松修学舎)	村田 翔(中3) (修学舎中)	溜 大河2 (静岡学園)	試合 得点	勝率	順位	備考
鈴木 悠生3 (静岡学園)		0-3	2-3	2-3	3	/	4	
岡田 琉生3 (浜松修学舎)	3-0		3-1	0-3	5	/	2	
村田 翔(中3) (修学舎中)	3-2	1-3		0-3	4	/	3	
溜 大河2 (静岡学園)	3-2	3-0	3-0		6	/	1	

※ 各リーグの上位2名が、最終選考会に出場できます。

※ このリーグ戦の結果は、最終選考会のリーグ戦に反映します。

女子リーグ戦

決勝Aリーグ

	山田 夏花3 (浜松修学舎)	匂坂 恵唯(中3) (磐田第一中)	岡本 遥夏3 (浜松商)	蟹江 真花2 (浜松修学舎)	試合 得点	勝率	順位	備考
山田 夏花3 (浜松修学舎)		3-1	3-0	3-1	6	／	1	
匂坂 恵唯(中3) (磐田第一中)	1-3		2-3	3-0	4	／	3	
岡本 遥夏3 (浜松商)	0-3	3-2		3-0	5	／	2	
蟹江 真花2 (浜松修学舎)	1-3	0-3	0-3		3	／	4	

決勝Bリーグ

	中西 優奈2 (浜松修学舎)	岩月 涼伽2 (日大三島)	篠田あおい(中3) (修学舎中)	河合 七奈1 (浜松商)	試合 得点	勝率	順位	備考
中西 優奈2 (浜松修学舎)		3-0	3-0	3-0	6	／	1	
岩月 涼伽2 (日大三島)	0-3		3-2	1-3	4	／	3	
篠田あおい(中3) (修学舎中)	0-3	2-3		2-3	3	／	4	
河合 七奈1 (浜松商)	0-3	3-1	3-2		5	／	2	

決勝Cリーグ

	杉山 愛依3 (浜松修学舎)	山崎 愛海3 (浜松修学舎)	藤田陽菜乃3 (浜松商)	小林 奈桜2 (浜松修学舎)	試合 得点	勝率	順位	備考
杉山 愛依3 (浜松修学舎)		3-0	3-0	0-3	5	／	2	
山崎 愛海3 (浜松修学舎)	0-3		3-0	1-3	4	／	3	
藤田陽菜乃3 (浜松商)	0-3	0-3		1-3	3	／	4	
小林 奈桜2 (浜松修学舎)	3-0	3-1	3-1		6	／	1	

決勝Dリーグ

	古屋 友唯3 (日大三島)	中西希良里(中3) (修学舎中)	高須賀好詩乃(中3) (修学舎中)	福田 雅子3 (浜松修学舎)	試合 得点	勝率	順位	備考
古屋 友唯3 (日大三島)		1-3	0-3	0-3	3	／	4	
中西希良里(中3) (修学舎中)	3-1		0-3	0-3	4	／	3	
高須賀好詩乃(中3) (修学舎中)	3-0	3-0		2-3	5	／	2	
福田 雅子3 (浜松修学舎)	3-0	3-0	3-2		6	／	1	

※ 各リーグの上位2名が、最終選考会に出場できます。

※ このリーグ戦の結果は、最終選考会のリーグ戦に反映します。

リーグ戦対戦表	性別	リーグ名	大会名										
	男子	決定リーグ	令和4年度 第77回 国民体育大会少年の部 静岡県最終選考会										

		1	2	3	4	5	6	7	8	勝	敗	勝点	勝率	順位	備考			
		田中 京太郎 (静岡学園)	溜 大河 (静岡学園)	中谷 歩夢 (浜松修学舎)	松岡 佑亮 (静岡学園)	齋藤 輝心 (浜松修学舎)	福光 凌大 (静岡学園)	岡田 琉生 (浜松修学舎)	高木 想楽 (静岡学園)									
1	A1 田中 京太郎 (静岡学園)	/	3	2	3	3	3	3	3	6	1	13	/	2				
			6 11 11 3 11 5 10 12 11 5	2	2	3	3	0	3	0	3	0	3	11 8 11 4 12 10	0	3	9 11 11 5 11 6 11 7	
2	D1 溜 大河 (静岡学園)		2	/	2	3	3	3	3	3	5	2	12	/	3			
			11 6 3 11 5 11 12 10 5 11		2	3	3	1	3	0	3	0	3	0	3	11 8 6 11 11 8 11 3		
3	C1 中谷 歩夢 (浜松修学舎)		3		3	/	3	3	3	3	3	7	0	14	/	1		
			9 11 11 8 6 11 13 11 11 7		2		3	0	3	2	3	0	3	0	3	11 5 11 8 11 7		
4	B1 松岡 佑亮 (静岡学園)		0		1		0	/	3	3	3	3	4	3	11	/	4	
			8 11 11 13 10 12		3		0		3	0	3	0	3	0	3	0	3	11 8 11 5 11 5
5	B2 齋藤 輝心 (浜松修学舎)	0	0		0		0		/	0	0	0	0	7	7	/	8	
		9 11 5 11 3 11	3		0		3			3	0	3	0	3	0	3	0	3
6	C2 福光 凌大 (静岡学園)	0	0	2	1		3			3	3	3	3	4	10	/	5	
		8 11 8 11 4 11	3	0	3		3			3	0	3	1	3	0	3	11 8 11 6 11 9	
7	D2 岡田 琉生 (浜松修学舎)	0	0	0	0	3	1			3	3	1	6	8	/	7		
		8 11 4 11 10 12	3	0	3	3	3			0	3	0	3	3	9 11 2 11 6 11			
8	A2 高木 想楽 (静岡学園)	1	1	0	0	3	0	0		3	2	5	9	/	6			
		11 9 5 11 6 11 7 11	3	0	3	3	3	0		0	3	3	0					

リーグ戦対戦表	性別	リーグ名	大会名										
	女子	決定リーグ	令和4年度 第77回 国民体育大会少年の部 静岡県最終選考会										

		1	2	3	4	5	6	7	8	勝	敗	勝点	勝率	順位	備考	
		山田 夏花 (浜松修学舎)	福田 雅子 (浜松修学舎)	小林 奈桜 (浜松修学舎)	中西 優奈 (浜松修学舎)	河合 七奈 (浜松商)	杉山 愛依 (浜松修学舎)	高須賀好詩乃 (修学舎中)	岡本 遥夏 (浜松商)							
1	A1 山田 夏花 (浜松修学舎)		3 5 11 8 11 11 5 13 11 11 7	2 5 11 6 11 2 11	1 5 11 12 10 6 11 2 11	3 11 5 11 9 14 12	0 8 11 5 11 12 10 11 6 11 4	2 9 11 4 11 6 11	3 6 11 11 9 3 11	3 11 5 11 6 11 5	0 11 5 11 6 11 5	4	3	11	/	4
2	D1 福田 雅子 (浜松修学舎)	2 11 5 11 8 5 11 11 13 7 11		3 11 6 11 8 15 13	0 11 2 11 6 11 9	3 11 5 11 8 12 10	0 11 7 11 5 11 9	3 11 6 9 11 11 6 9 11 11 6	2 11 5 11 3 11 5	0 11 5 11 3 11 5	6	1	13	/	1	
3	C1 小林 奈桜 (浜松修学舎)	3 11 5 10 12 11 6 11 2	0 6 11 8 11 13 15	3 11 6 11 7 11 8	0 15 13 11 7 11 8	0 4 11 7 11 13 15	3 11 8 11 9 11 9 11 9	0 9 11 11 6 9 11 11 7 11 6	2 12 14 11 1 7 11 11 8 11 3	2 12 14 11 1 7 11 11 8 11 3	5	2	12	/	2	
4	B1 中西 優奈 (浜松修学舎)	0 5 11 9 11 12 14	3 2 11 6 11 9 11	3 13 15 7 11 8 11	0 13 15 7 11 8 11	3 11 9 11 4 11 6	0 12 10 7 11 4 11 11 8 9 11	3 3 11 11 9 11 2 8 11 11 4	2 8 11 11 6 11 3 13 11	1 8 11 11 6 11 3 13 11	3	4	10	/	5	
5	B2 河合 七奈 (浜松商)	2 11 8 11 5 10 12 6 11 4 11	0 5 11 8 11 10 12	3 11 4 11 7 15 13	0 9 11 4 11 6 11	3 9 11 4 11 6 11	0 6 11 8 11 11 5 5 11	3 13 11 11 8 6 11 12 10	1 4 11 11 5 11 8 11 7	1 4 11 11 5 11 8 11 7	3	4	10	/	6	
6	C2 杉山 愛依 (浜松修学舎)	3 11 9 11 4 11 6	0 7 11 5 11 9 11	3 8 11 9 11 9 11	3 10 12 11 7 11 4 8 11 11 9	2 11 6 11 8 5 11 3 11 11 5	2 11 6 11 8 5 11 3 11 11 5	3 9 11 11 8 5 11 11 4 11 8	2 11 7 5 11 9 11 11 4 11 6	2 11 7 5 11 9 11 11 4 11 6	5	2	12	/	3	
7	D2 高須賀好詩乃 (修学舎中)	3 11 6 9 11 11 6 11 3	1 6 11 11 9 6 11	2 11 9 6 11 11 9 6 11	3 11 9 6 11 11 9 7 11 6 11	2 11 3 9 11 2 11 11 8 4 11	3 11 13 8 11 11 6 10 12	1 11 9 8 11 11 5 4 11 8 11	3 12 14 9 11 11 7 5 11	1 12 14 9 11 11 7 5 11	1	6	8	/	8	
8	A2 岡本 遥夏 (浜松商)	0 5 11 6 11 5 11	3 5 11 3 11 5 11	3 14 12 1 11 11 7 8 11 3 11	2 14 12 1 11 11 7 8 11 3 11	3 11 8 6 11 3 11 11 13	1 11 4 5 11 8 11 7 11	3 7 11 11 5 11 9 4 11 6 11	3 14 12 11 9 7 11 11 5	1 14 12 11 9 7 11 11 5	1	6	8	/	7	